

USER GUIDE

OV-1-B



METERS
MUSIC +

*Ashdown
Engineering*

✱ Bluetooth® aptX™ HD

www.metersmusic.com

DEUTSCH:

Wichtige Sicherheitsinformationen

Bitte lesen Sie die Bedienungsanleitung von Meters und bewahren Sie diese sicher für die Zukunft auf.

Meters sind für verantwortlichen Hörgenuss konzipiert. Hier sind einige Verhaltensregeln, damit Sie größtmögliche Freude mit Ihrem Meters Kopfhörer haben.

Verwenden Sie die Kopfhörer NICHT für längere Zeit bei hoher Lautstärke. Hohe Lautstärken über längere Zeiträume führen dazu, dass Sie Meters nur für kurze Zeit genießen werden können. Punkt. Daran werden Sie keine Freude haben!

- Verwenden Sie Ihre Kopfhörer zur Vermeidung von Gehörschädigungen in einer angenehmen, gemäßigten Lautstärke.

- Stellen Sie die Lautstärke auf Ihrem Meters immer auf leise, bevor Sie die Kopfhörer aufsetzen und erhöhen Sie dann allmählich die Lautstärke, bis Sie ein angenehmes Hörniveau erreichen.

ACHTEN Sie auf Ihre Sicherheit und bleiben Sie sich dessen bewusst, was um Sie herum passiert. Seien Sie besonders achtsam, wenn Sie Meters gleichzeitig mit der Ausübung anderer Aktivitäten, wie z.B. Fahrradfahren, Joggen oder Gehen in oder in der Nähe von Straßenverkehr, einer Baustelle oder Schienenverkehr usw. benutzen.

Verwenden Sie KEINE Handy-Adapter zum Anschließen der Kopfhörer an Flugzeugsitzbuchsen. Dies kann zu Verletzungen wie z.B. Verbrennungen oder Sachschäden aufgrund von Überhitzung führen. Entfernen Sie die Kopfhörer und trennen Sie die Verbindung sofort, wenn Sie Wärme spüren oder nichts mehr hören.

Verwenden Sie Ihre Kopfhörer NICHT, während Sie ein Fahrzeug führen oder die Unfähigkeit Umgebungsgeräusche zu hören gefährlich für Sie oder andere sein kann.

SEIEN Sie sich der Temperatur und der Luftfeuchtigkeit bewusst, wenn Sie Meters Kopfhörer benutzen. Verwenden und lagern Sie die Kopfhörer an einem Ort mit einer Temperatur zwischen -15° Celsius (5° Fahrenheit) und 55° Celsius (131° Fahrenheit) mit bis zu 90 % relativer Luftfeuchtigkeit.

Die Kopfhörer NICHT für längere Zeit unter Wasser tauchen oder Wasser aussetzen oder diese während der Ausübung von Wassersportarten wie z.B. Schwimmen, Wasserski, Surfen, usw. tragen. Der Kontakt mit Feuchtigkeit kann das Feuer- oder Stromschlagrisiko erhöhen.

Verwenden Sie die Kopfhörer NICHT als Kommunikations-Headsets im Flugverkehr, außer in Notfällen.

Platzieren Sie KEINE offene Flammen, wie z.B. brennende Kerzen, in der Nähe Ihres Meters Kopfhörers.

Nehmen Sie KEINE unautorisierten Änderungen an Ihrem Meters vor. Dies führt zu einem Wegfall der Garantie, gefährdet die Sicherheit und beeinträchtigt die Einhaltung gesetzlicher Vorschriften sowie der Systemleistung.

Denken Sie daran, dass Meters die einzigen Kopfhörer sind, die sich zu Ihrer Musik bewegen und unsere exklusive Technologie und Innovation ermöglicht Ihnen als deren Benutzer eine bessere Wahrnehmung der feineren Details Ihrer Lieblingsmusik bei geringeren Lautstärken.

Genießen Sie Ihren Meters Kopfhörer jederzeit!

Technische Daten

Typ: geschlossen, dynamisch, aktive Lärmkompensation

Treiber: 40 mm-Hörmuschel, Mikrofon mit aktiver Lärmkompensation

Belastbarkeit: 1000 mW

Impedanz: 32 Ohm bei 1 kHz

Empfindlichkeit: 94 dB/mW

Frequenzgang: 20 Hz–20 kHz

Kabel: 1,5 m

Netzteil: vergoldet

Gewicht: 380 g (0,8 lbs)

Ausgangsleistung: MIN.: 0,35 V, MAX.: 0,5 V

Version der Bluetooth-Spezifikation: 4.2

Unterstützt die folgenden Bluetooth-Codexs: SBC, apt-X, apt-X HD, Unterstützt HSP, HFP, A2DP, AVRCP

Profil unterstützt Sprachaufforderung

Verzerrung: MAX. 0,2 %

Kanaltrennung: LCh MIN.: 60 dB, MAX.: 40 dB

Rch MIN.: 60 dB, MAX.: 40 dB

BT-Übertragungsstrecke: 10–15 m

Frequenzband zur aktiven Lärmkompensation: 20–20 kHz

Frequenzbereich zur Geräuschreduzierung: 40–800 Hz

Geräuschreduzierungsgrad: 14–20 dB

Zentrale Frequenz der Geräuschreduzierung: 125 Hz–350 Hz

Akkulebensdauer: 10 Stunden ohne Unterbrechung, 16,5 Stunden im Standby-Modus

Max. Ladestrom: 200 mA

3 Funktionstasten und LED-Anzeige

Verwendung mit oder ohne Kabel

Eingebautes digitales Mikrofon

For more information head to:

www.metersmusic.com

Entsorgung alter elektrotechnischer Geräte (gilt in der Europäischen Union und anderen europäischen Ländern mit Abfalltrennung).

Dieses Symbol auf dem Produkt oder seiner Verpackung weist darauf hin, dass dieses Produkt nicht als Hausmüll behandelt werden darf. Stattdessen ist es an einem Sammelpunkt für das Recycling von elektrischen und elektronischen Geräten abzugeben. Indem Sie sicherstellen, dass dieses Produkt ordnungsgemäß entsorgt wird, helfen Sie mögliche schädliche Folgen für die Umwelt und die menschliche Gesundheit zu vermeiden, die ansonsten durch eine unsachgemäße Entsorgung dieses Produkts verursacht werden könnten. Die Wiederverwertung von Materialien hilft natürliche Ressourcen zu schonen. Nähere Informationen zum Recycling dieses Produkts erhalten Sie bei Ihren örtlichen Behörden, dem Hausmüllentsorgungsdienst oder dem Händler, bei dem Sie das Produkt gekauft haben. Hinweis für Kunden: Die folgenden Informationen gelten nur für Geräte, die in Ländern verkauft wurden, welche EU-Richtlinien anwenden.



Hersteller: Meters Music Ltd. The Old Maltings, Hall Road, Heybridge, Essex, England, CM9 4NJ.



Erste Schritte

Einschalten und abspielen:

Ihre Meters-Kopfhörer sind bereits nach dem Auspacken vollständig aufgeladen und betriebsbereit. Aktivieren Sie einfach den BT-Schalter auf der linken Seite der Kopfhörer. Sie werden von einer freundlichen Stimme begrüßt, die Ihnen mitteilt, dass BT aktiviert ist. Halten Sie dann die Play-/Pause-Taste gedrückt, um das Gerät an Ihr Gerät anzuschließen. Stellen Sie sicher, dass BT auf dem von Ihnen ausgewählten Gerät aktiviert ist. Wählen Sie "METERS" und klicken Sie auf "pair". Sie werden darüber informiert, dass die Verbindung erfolgreich hergestellt wurde.

Passen Sie die Kopfhörer so an, dass sie bequem sitzen:

Vergewissern Sie sich, dass Ihre Kopfhörer korrekt auf Ihrem Kopf positioniert sind, um die beste Audioqualität zu garantieren. Wir verwenden ein federndes flexibles anpassbares Stirnband aus Stahl, das sich leicht an Ihre Kopfform anpassen lässt.

Stellen Sie sicher, dass die Kopfhörer stets aufgeladen sind:

Mit dem mitgelieferten USB-Kabel können Sie die Kopfhörer an jede beliebige USB-Buchse anschließen, um den Akku aufzuladen. Auf der Unterseite der Kopfhörer befindet sich eine rote LED-Ladeanzeige in der Nähe der USB-Buchse. Diese leuchtet während des Ladevorgangs auf und erlischt, sobald der Akku vollständig aufgeladen ist. Voll aufgeladen = 1,2 Stunden, 2 Stunden Wiedergabe = 20 Minuten.

Eingehende Anrufe:

Wenn Sie Ihr Telefon als Wiedergabegerät nutzen, können Sie es freihändig verwenden, um Anrufe entgegenzunehmen. Das OV-1-B hat ein eingebautes Mikrofon, damit Sie keinen Anruf verpassen. Verwenden Sie die Wiedergabe-/Pause-/Antworttaste an der linken Hörmuschel, um Anrufe entgegenzunehmen.

Aktive Lärmkompensation:

Die OV-1-Bs haben eine aktive Lärmkompensation, die selbst die lauteste Umgebung zu einem ruhigen Ort macht. Die aktive Lärmkompensation kann über den Schalter an der rechten Hörmuschel ein- und ausgeschaltet werden. Dies kann bei Bedarf in Verbindung mit der BT-Funktion oder mit der Kabeloption verwendet werden. Der Schalter wirkt sich nicht auf das Signal aus und kann unabhängig ein- und ausgeschaltet werden.

Mit oder ohne Kabel:

Die OV-1-B können auch dann verwendet werden, wenn Sie sie nicht aufgeladen haben. Schalten Sie beide Schalter aus und stecken Sie einfach das mitgelieferte Kabel ein, um die gleiche Audioqualität zu erhalten.

Was ist aptX HD?:

Qualcomm® aptX™ HD audio stellt sicher, dass Ihr Bluetooth®-wirelessfähiges Gerät High Definition (HD)-Audio bereitstellen kann. Es speichert Sounddaten durch die Audioübertragung, was zu einem besseren Hörerlebnis als beim Abspielen von CDs führt.

Die Funktion des Messgeräts:

Bei den VU-Metern auf der linken und rechten Seite der Kopfhörer handelt es sich um eine Signalanzeige mit Line-Pegel, die entwickelt wurde, um Menschen in Ihrer Umgebung bewusst zu machen, wie laut Ihre Musik ist.

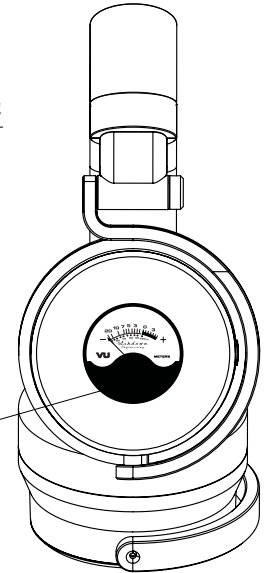
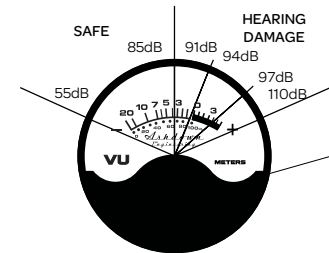
Dies kann als Sicherheitsvorkehrung für betroffene Eltern und Aufsichtspersonen angesehen werden. Das Hören lauter Musik für längere Zeit kann schwere Gehörschäden verursachen. Siehe Abb. 1.0 für mehr Informationen zu Hörlautstärken.

Abb. 1.0:

Die Verwendung von Kopf- oder Ohrhörern über einen längeren Zeitraum bei hoher Lautstärke kann beim Benutzer zu Gehörschädigungen führen.

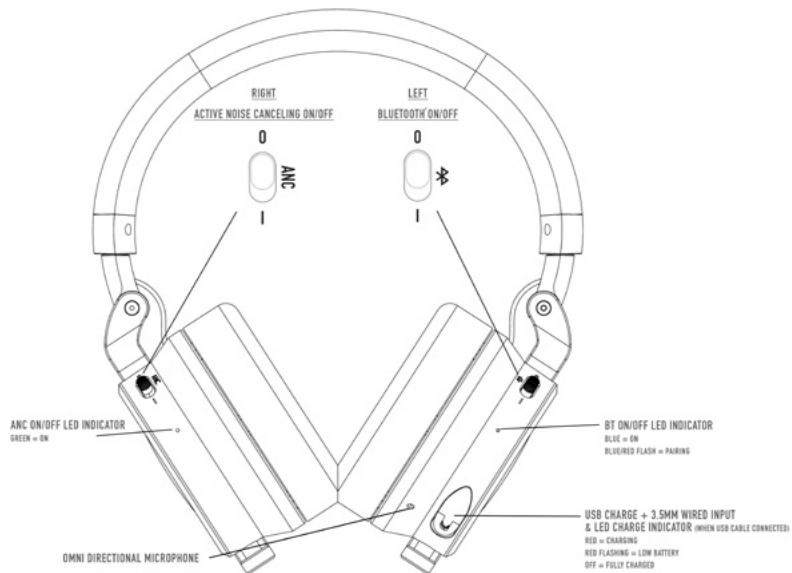
Um das Risiko von Gehörschädigungen zu minimieren, wurde eine Europäische Norm erlassen, die Testverfahren zur Messung von Lärmpegeln über Kopf- und Ohrhörer von tragbaren Abspielgeräten und ähnlichen Verbrauchergeräten spezifiziert.

THE METER:

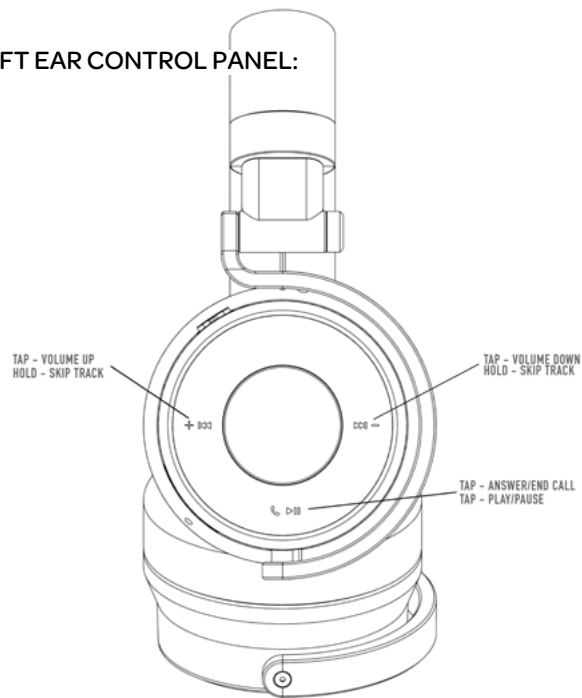


FUNCTIONS:

SWITCHES, SOCKETS AND LEDS:



LEFT EAR CONTROL PANEL:





METERS
MUSIC +

Ashdon
Engineering

www.metersmusic.com